

RC

1/10th SCALE

F104 PRO II

1/10 SCALE R/C HIGH PERFORMANCE RACING CAR (w/BODY)

F104 PRO II
(タイプ2017ボディ付)

TAMIYA

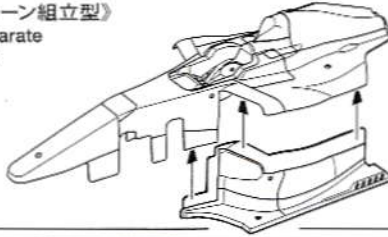
1 ボディの選択 Choosing body type

●このキットは下の2タイプが選べます。シャーシに搭載しているRCメカが大きく、ボディに干渉しそうな場合は、組み立て③のサイドポンツーン一体型をお使いください。
●One of 2 types of body can be selected. If more clearance is needed for R/C equipment, use the body with integrated side pontoons referring to Step ③.

《サイドポンツーン組立型》

Body with separate side pontoons

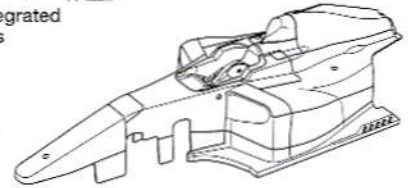
タイプ1 Type 1



《サイドポンツーン一体型》

Body with integrated side pontoons

タイプ2 Type 2



注意

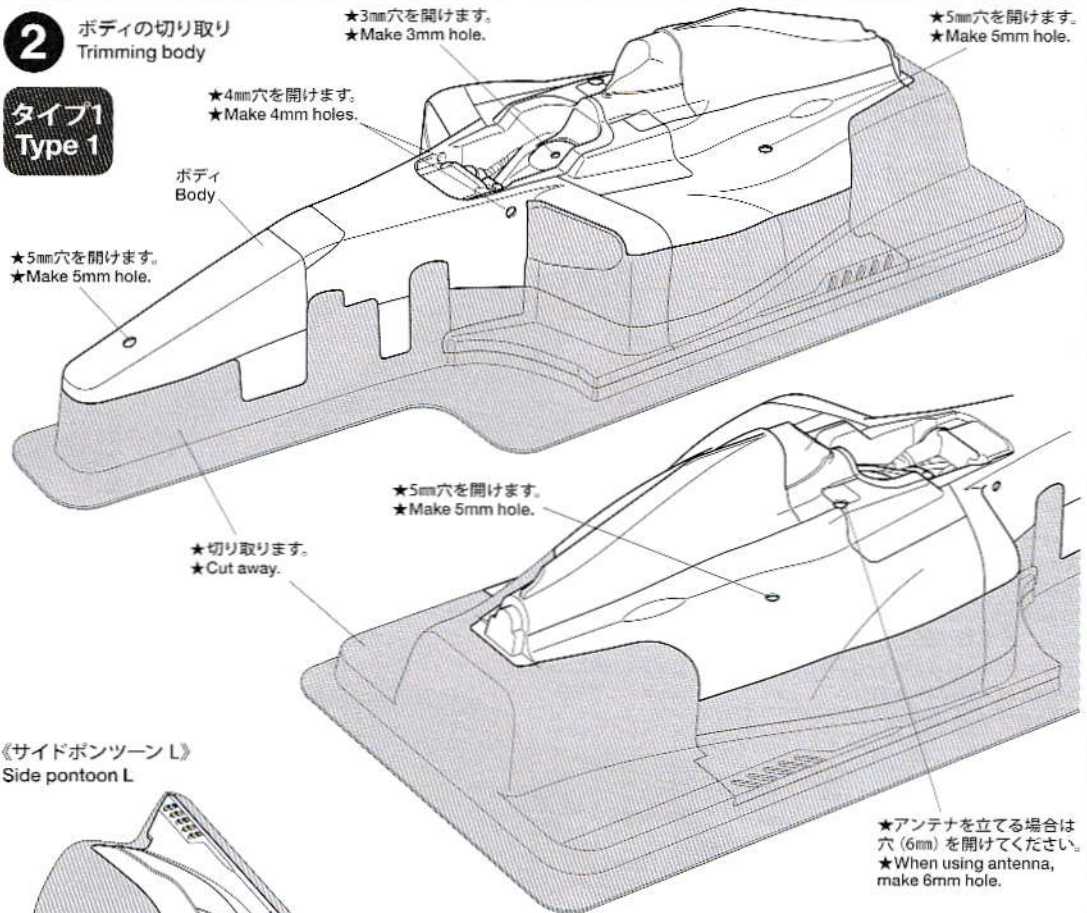
- このキットは組み立てモデルです。作る前にならず説明書を最後までお読みください。また、小学生などの低年齢の方が組み立てるときは、保護者の方もお読みください。
- 工具の使用には十分注意してください。特にニッパーやナイフなど刃物によるケガや事故に注意してください。
- 接着剤や塗料は、使用する前にそれぞれの注意書きをよく読み、指示に従って正しく使用してください。また、使用するときは室内の換気に十分注意してください。
- 小さなお子様のいる場所での作業はしないでください。工具にさわったり、小さなパーツの飲み込みや、ビニール袋をかぶつての窒息など危険な状況が考えられます。プラくずもきちんとかたづけしてください。

CAUTION

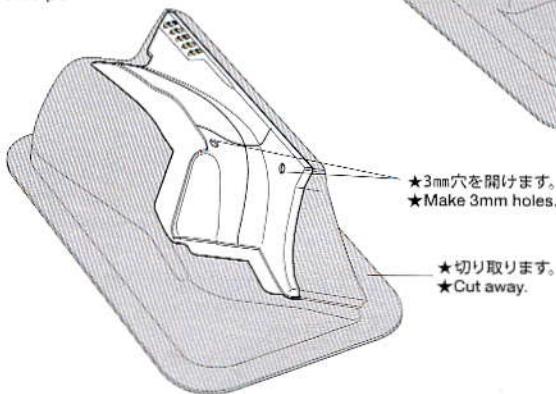
- Read carefully and fully understand the instructions before commencing assembly.
- When assembling this kit, tools including knives are used. Extra care should be taken to avoid personal injury.
- Read and follow the instructions supplied with paints and/or cement, if used (not included in kit).
- Keep out of reach of small children. Children must not be allowed to put any parts in their mouths, or pull vinyl bags over their heads. Sensibly dispose of the leftover parts immediately.

2 ボディの切り取り Trimming body

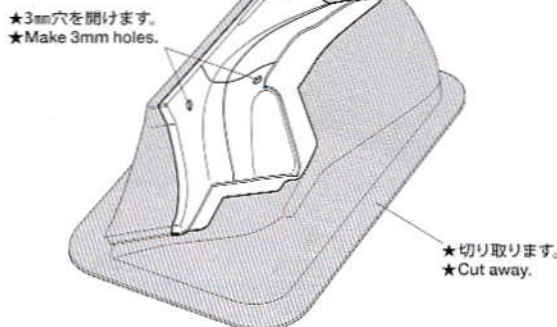
タイプ1 Type 1



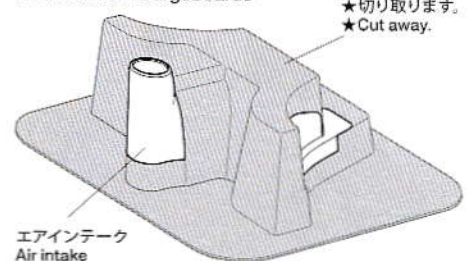
《サイドポンツーン L》 Side pontoon L



《サイドポンツーン R》 Side pontoon R

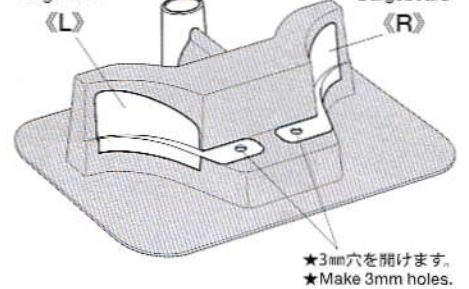


《エアインテーク》 Air intake and Bargeboards



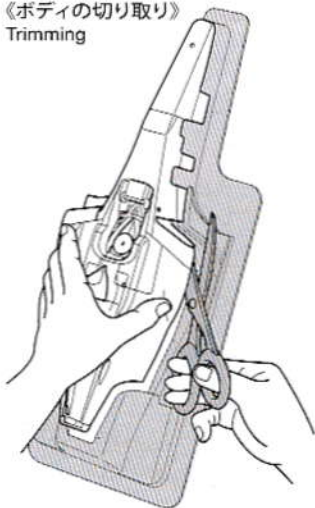
エアインテーク Air intake

バージボード Bargeboard



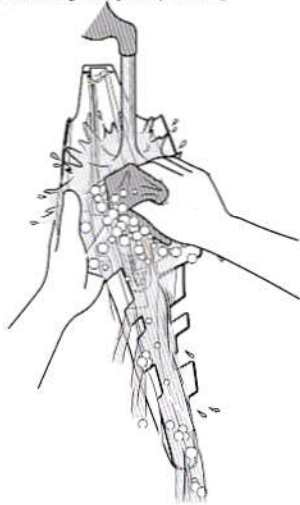
2

《ボディの切り取り》 Trimming



★ハサミやカッターナイフで切り取ります。
★Cut off using scissors or a modeling knife.

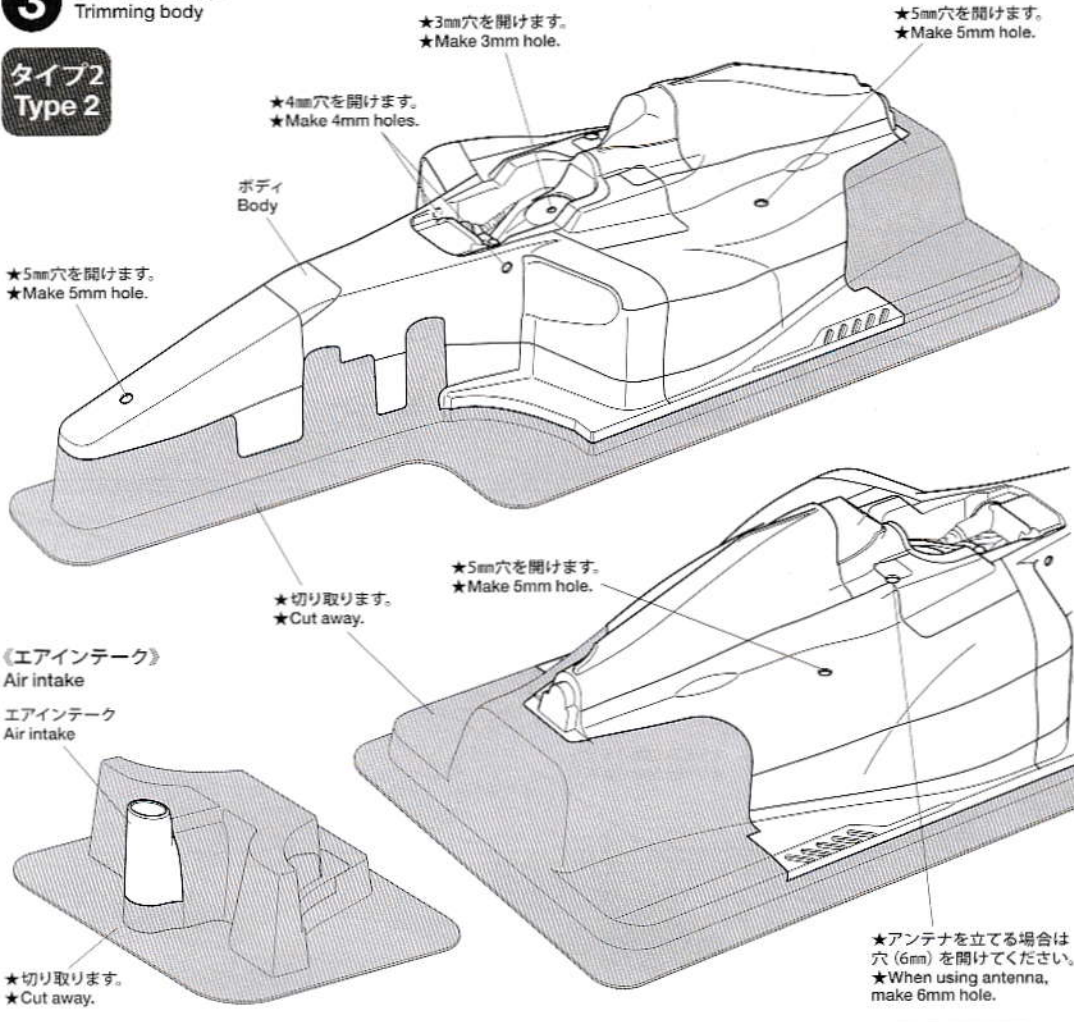
《塗装する前に》
Preparing body for painting



★塗装前に中性洗剤で油気をおとします。水洗いをして洗剤分を洗い流して乾かしてください。
★Wash the body thoroughly with detergent in order to remove any oil, then rinse well and allow to air dry.

3 ボディの切り取り
Trimming body

タイプ2
Type 2

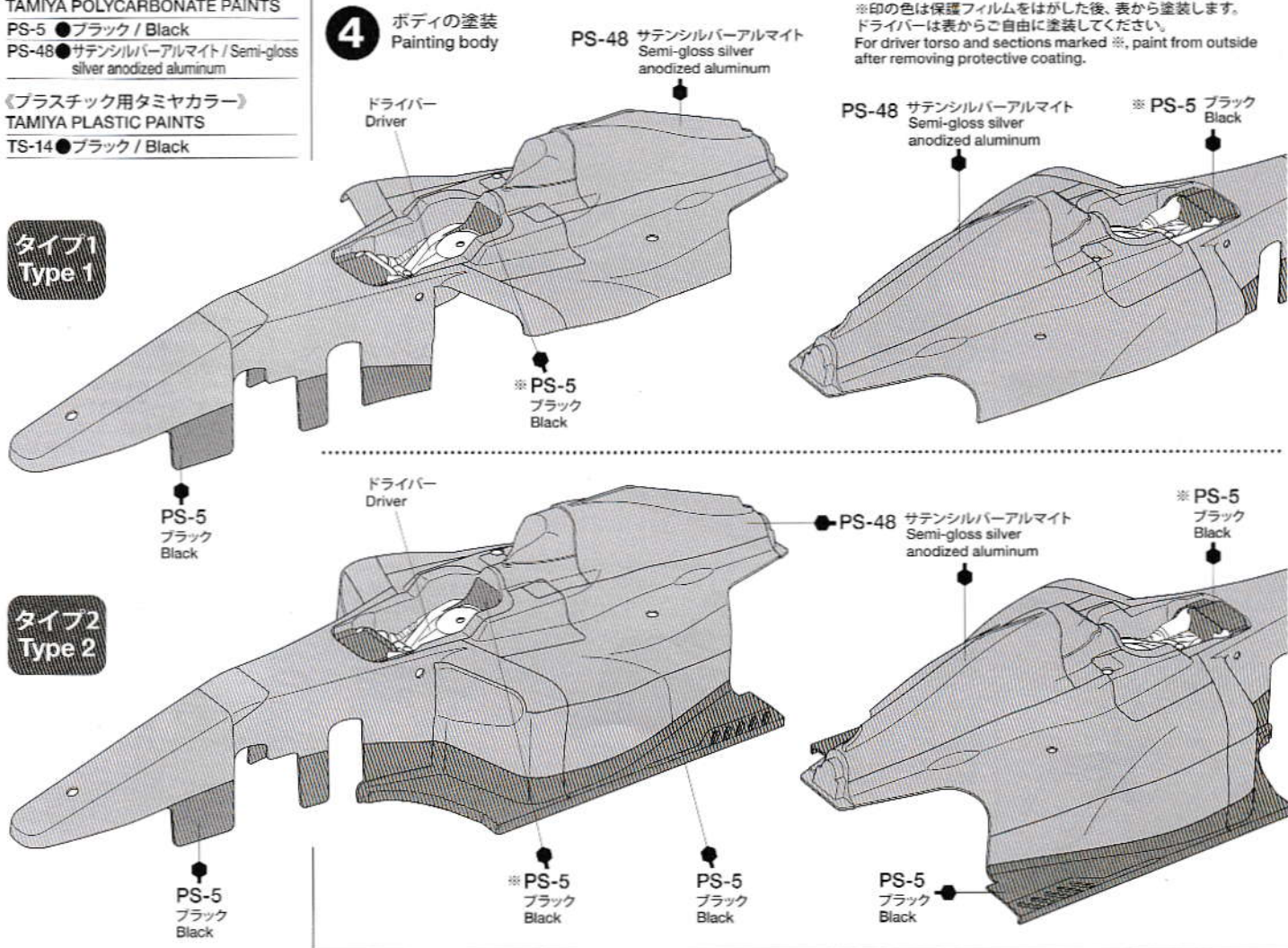


4

●のマークは塗装指示のマークです。ボディの塗装にはポリカーボネート用塗料で内側から塗装してください。ミラーなどのプラスチック部品の塗装にはプラスチック用塗料をお使いください。
● This mark denotes numbers for Tamiya Color paints. Paint body from inside using polycarbonate paints. Paint plastic parts (side mirrors, etc.) using plastic paints.

- 《ポリカーボネート用タミヤカラー》
TAMIYA POLYCARBONATE PAINTS
- PS-5 ●ブラック / Black
 - PS-48 ●サテンシルバーアルマイト / Semi-gloss silver anodized aluminum
- 《プラスチック用タミヤカラー》
TAMIYA PLASTIC PAINTS
- TS-14 ●ブラック / Black

4 ボディの塗装
Painting body



タイプ1
Type 1

タイプ2
Type 2

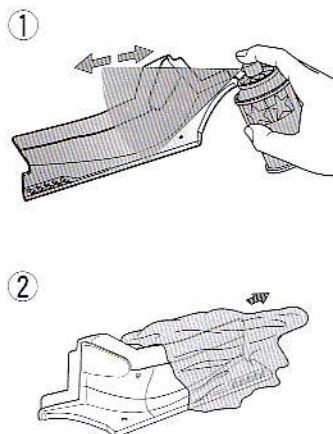
5

《パーツの塗装》

★保護フィルムが貼られていない面（裏側）を塗装します。塗装後はボディ表面の保護フィルムをはがしてください。

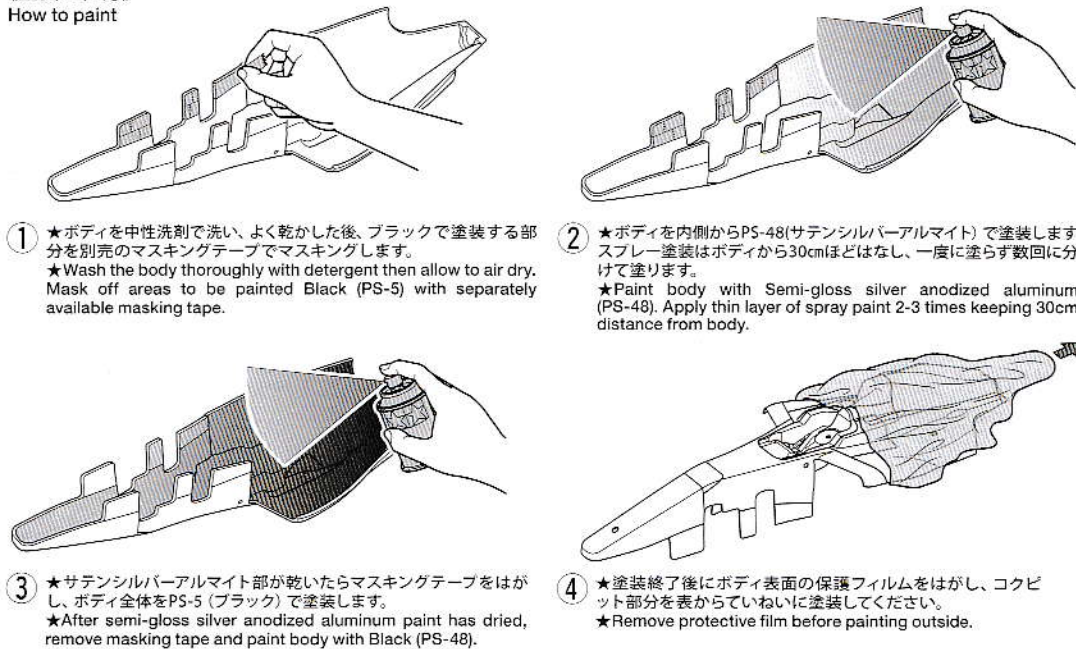
Painting body parts

★Paint the inside surface. After completion of painting, remove protective film.



《塗装の仕方》

How to paint



① ★ボディを中性洗剤で洗い、よく乾かした後、ブラックで塗装する部分を別売のマスクングテープでマスクングします。
★Wash the body thoroughly with detergent then allow to air dry. Mask off areas to be painted Black (PS-5) with separately available masking tape.

② ★ボディを内側からPS-48(サテンシルバーアルマイト)で塗装します。スプレー塗装はボディから30cmほどはなし、一度に塗らず数回に分けて塗りませす。
★Paint body with Semi-gloss silver anodized aluminum (PS-48). Apply thin layer of spray paint 2-3 times keeping 30cm distance from body.

③ ★サテンシルバーアルマイト部が乾いたらマスクングテープをはがし、ボディ全体をPS-5(ブラック)で塗装します。
★After semi-gloss silver anodized aluminum paint has dried, remove masking tape and paint body with Black (PS-48).

④ ★塗装終了後にボディ表面の保護フィルムをはがし、コクピット部分を裏から丁寧に塗装してください。
★Remove protective film before painting outside.

5

ボディパーツの塗装

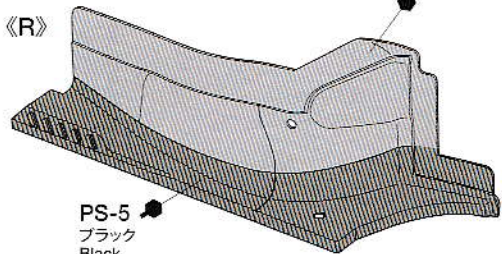
Painting body parts

《サイドポンツーン》

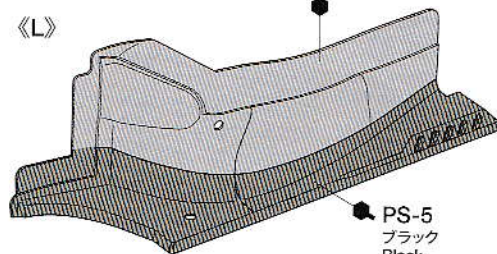
Side pontoons

タイプ1
Type 1

《R》



《L》

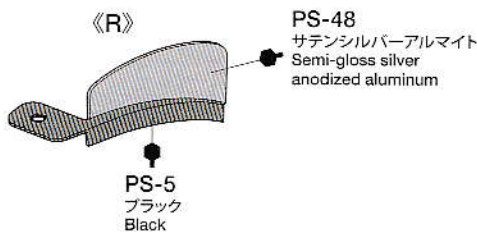


《バージボード》

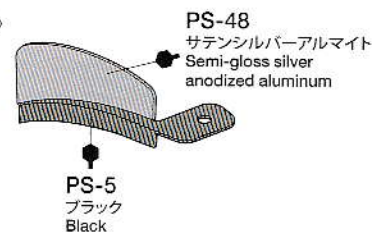
Bargeboards

タイプ1
Type 1

《R》



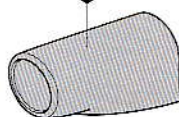
《L》



《エアインテーク》

Air intake

PS-48 サテンシルバーアルマイト
Semi-gloss silver anodized aluminum



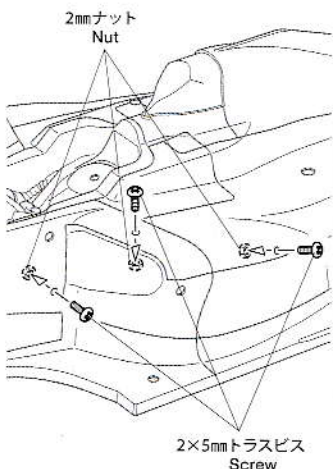
6

《ボディの補強》

Reinforcing body

★両面テープの取り付けに不安な場合は下図の部分に2mm穴をあけ、2×5mmトラスビスと2mmナットで固定してください。

★If the attachment is not secure enough, make 2mm holes on the body as shown below and secure with 2x5mm screws and 2mm nuts.



★反対側も取り付けます。
★Attach other side in the same manner.

6

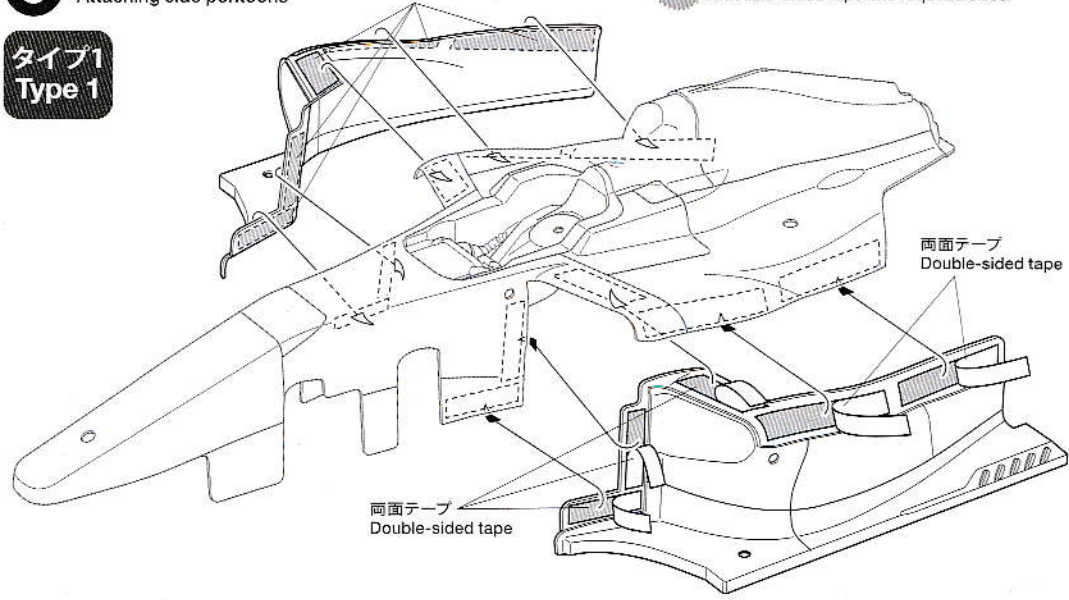
サイドポンツーンの取り付け

Attaching side pontoons

タイプ1
Type 1

両面テープ
Double-sided tape

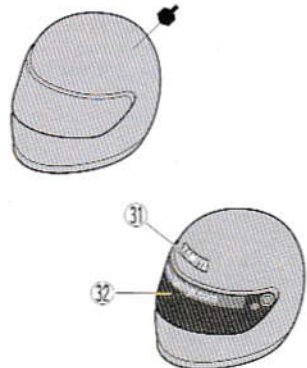
★両面テープは部品のサイズに合わせて切り取ります。
★Cut double-sided tape into required sizes.



9

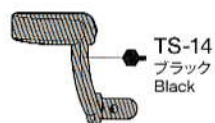
《ヘルメット》
Helmet

★ヘルメットはご自由に
塗装してください。
★Paint helmet as you
wish.

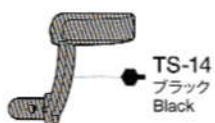


《サイドミラー》
Side mirrors

《H4》



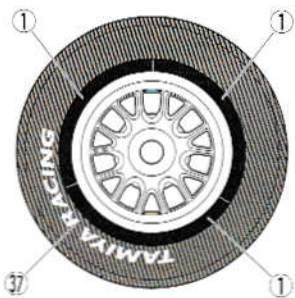
《H8》



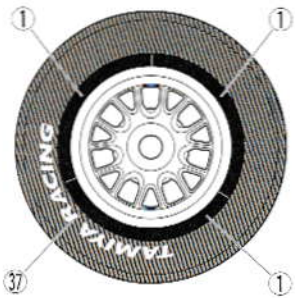
11

★ステッカー 37 は反対側にも同様の位置で
貼ります。
★Apply 37 to both sides of each tire in the
same manner.

《フロント》
Front



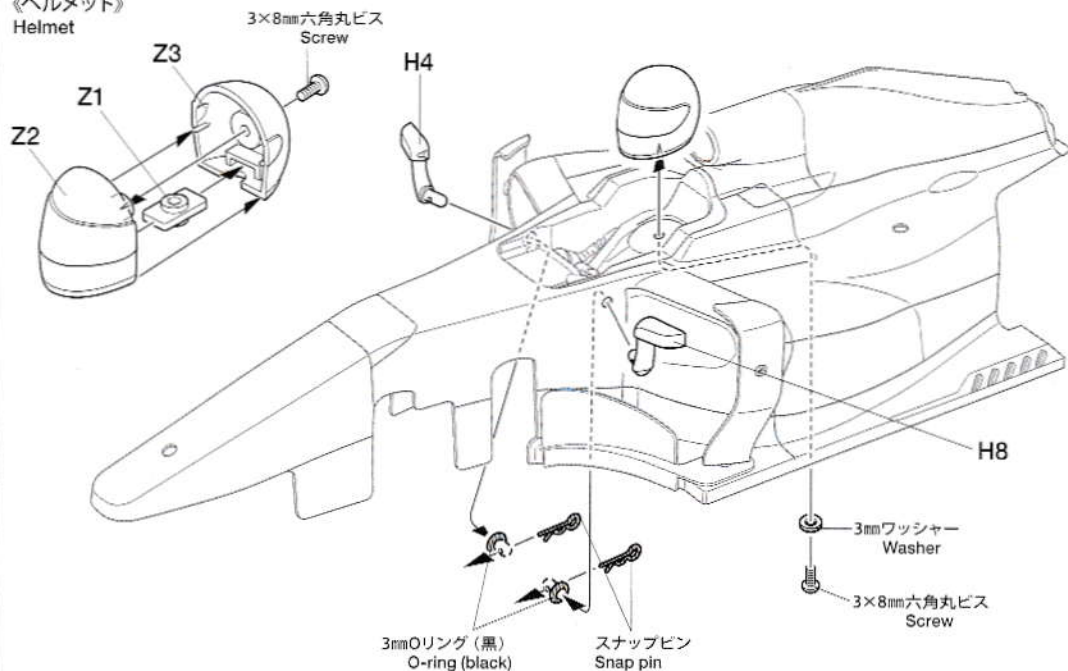
《リヤ》
Rear



9

ヘルメットの取り付け
Attaching helmet

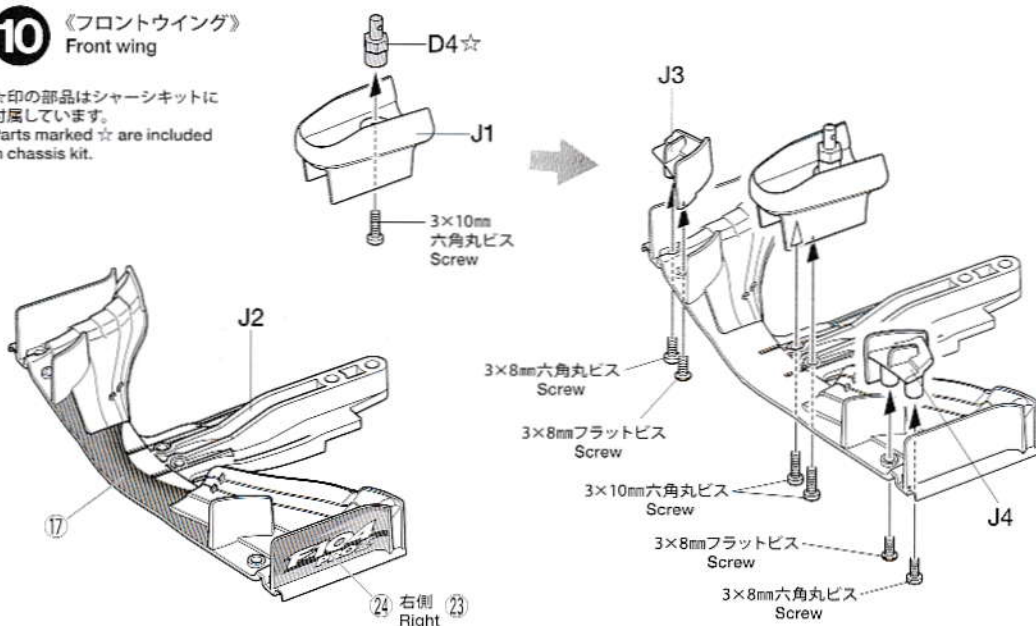
《ヘルメット》
Helmet



10

《フロントウイング》
Front wing

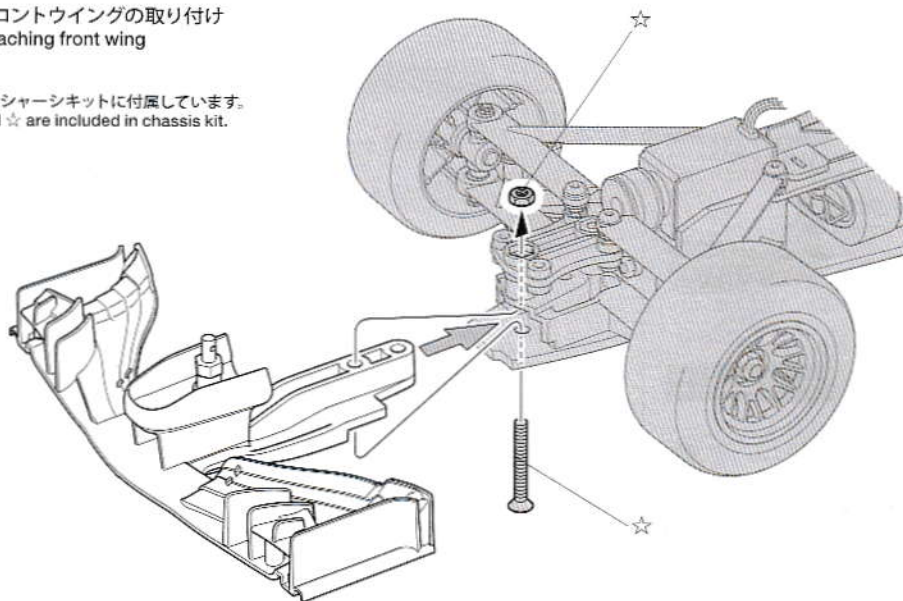
☆印の部品はシャーシキットに
付属しています。
Parts marked ☆ are included
in chassis kit.



11

フロントウイングの取り付け
Attaching front wing

☆印の部品はシャーシキットに付属しています。
Parts marked ☆ are included in chassis kit.



- ボディ×1
Body
- エアインテーク×1
Air intake and bargeboards
- サイドポンツーンL×1
Side pontoon L
- サイドポンツーンR×1
Side pontoon R
- H部品×1
H Parts
- J部品×1
J Parts
- Z部品×1
Z Parts
- ステッカー×1
Sticker
- 両面テープ (18×114mm)×4
Double-sided tape

《金具袋詰》

METAL PARTS BAG

- 3×10mm六角丸ビス×7
Screw
- 3×8mm六角丸ビス×4
Screw
- 3×8mmフラットビス×2
Screw
- 2×10mm皿ビス×2
Screw
- 2×8mm皿ビス×4
Screw
- 2×6mm皿タッピングビス×4
Tapping screw
- 2×5mmトラスビス×6
Screw
- 2mmナット×12
Nut
- 3mmワッシャー×1
Washer
- 3mmOリング×2
O-ring
- スナップピン×7
Snap pin

部品請求について

★部品をなくしたり、こわした方は、カスタマーサービス取次店でご注文いただけます。また、当社カスタマーサービスに直接ご注文する場合は、下記の方法でご注文することができます。

①《郵便振替のご利用法》

郵便局の払込用紙の通信欄に下のリストを参考にITEM番号、スケール、製品名、部品名、部品コード、数量を必ずご記入ください。振込人住所欄にはお電話番号もお書きいただき、口座番号・00810-9-1118、加入者名・(株)タミヤでお振込ください。

②《代金引換のご利用法》

パーツ代金に加えて代引き手数料 (300円+税) をご負担いただければ、電話またはホームページより代金引換によるご注文をお受けいたします。

★送料の欄に「要」と記された品目には別途送料が必要です。タミヤホームページ、カスタマーサービスの「送料について」をご確認ください。

《住所》

〒422-8610 静岡県駿河区恵田原3-7
株式会社タミヤ カスタマーサービス係

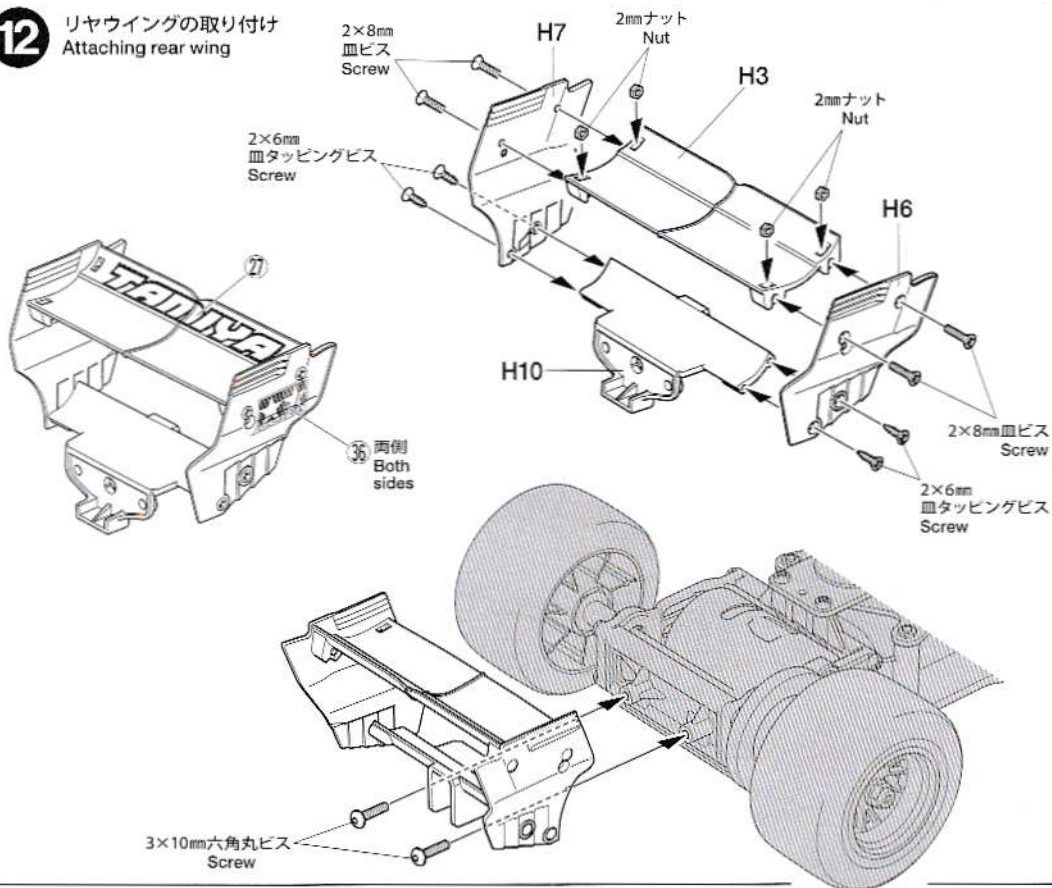
《お問い合わせ番号》

静岡 054-283-0003

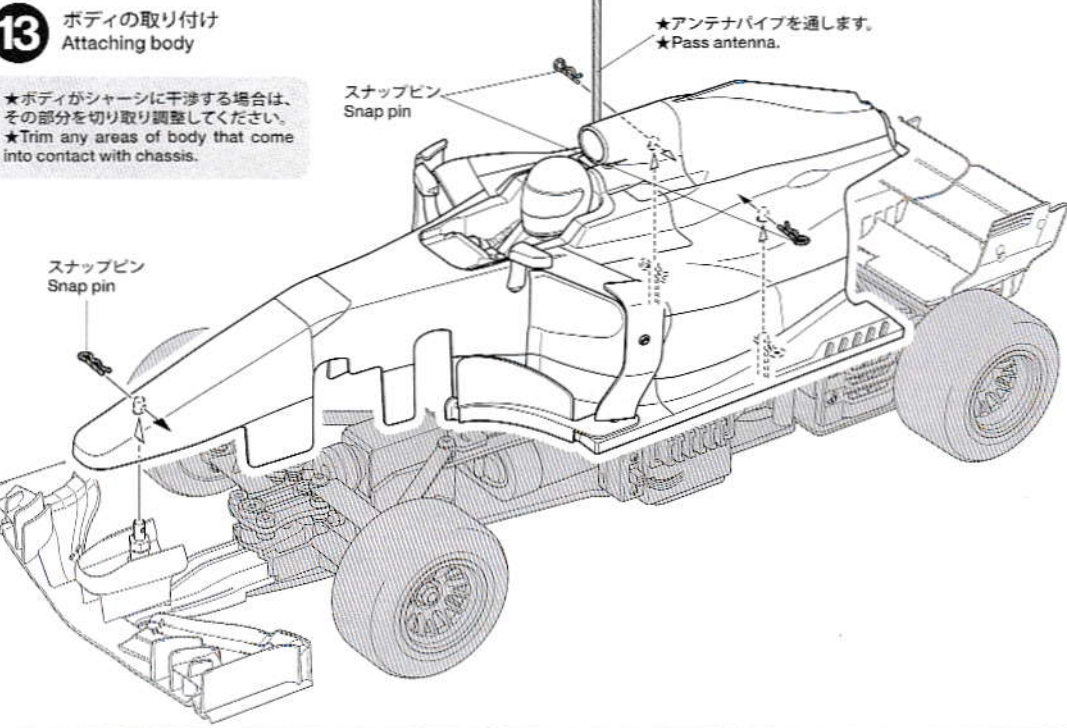
東京 03-3899-3765 (静岡へ直通電話)

※電話受付をお断りの上、おかけ間違いのないようお願いいたします。

12 リヤウイングの取り付け
Attaching rear wing



13 ボディの取り付け
Attaching body



F104 PRO II (タイプ2017ボディ付)

ITEM 58652

★本体価格(税抜き)は2018年2月現在のものです。諸事情により変更となる場合があります。
★ご購入には、本体価格に消費税を加えてご注文ください。(小数点以下を切り捨て)
※印に関してはカスタマーサービスにお問い合わせください。

部品名	本体価格	送料	部品コード
Zパーツ	320円	+税	10225055
2x6mm皿タッピングビス(x2)	160円	+税	19483006
2x8mm皿ビス(銀x5)	200円	+税	19804167
2mmナット(x10)	210円	+税	19804230
両面テープ	280円	+税	19804465
2x10mm皿ビス(x10)	240円	+税	19804702
3x10mm六角丸ビス(x10)	230円	+税	19805763
3x8mm六角丸ビス(x10)	230円	+税	19805765
3x8mmフラットビス(黒x5)	190円	+税	19808189
ボディ説明図	300円	+税	11056468
ステッカー	1,300円	+税	11420822
SP.197 スナップピン(大x10, 小x5)	200円	要	50197
SP.586 3mmワッシャー(x15)	100円	要	50586
※SP.1602 ボディ、Zパーツ、スナップピン、他	※円	+税	51602
※SP.1604 H、Jパーツ(黒)	※円	+税	51604
AO-5042 3mmOリング黒(x10)	100円	+税	84195
AO-1025 2x5mmトラスビス(x10)	160円	+税	94802

AFTER MARKET SERVICE CARD

When purchasing replacement parts, please take or send this form to your local Tamiya dealer so that the parts required can be correctly identified. Please note that specifications, availability and price are subject to change without notice.

Parts code	ITEM 58652
10225055	Z Parts
19483006	2x6mm Countersunk Head Tapping Screw (x2)
19804167	2x8mm Countersunk Head Screw (Silver, x5)
19804230	2mm Nut (x10)
19804465	Double-Sided Tape
19804702	2x10mm Countersunk Head Screw (x10)
19805763	3x10mm Hex Screw (x10)
19805765	3x8mm Hex Screw (x10)
19808189	3x8mm Flat Screw (Black, x5)
11056468	Body Set Instructions
11420822	Sticker
50197	Snap Pin Set (Large x10, Small x5)
50586	3mm Washer (x15)
51602	Body Set (Body, Z Parts, Snap Pin, etc.)
51604	Wing Set (Black) (H, J Parts, etc.)
84195	3mm O-Ring (Black) (x10)
94802	2x5mm Truss Screw (x10)

《訂正》 CORRECTION

●ボディ説明図1ページの組立番号②、4ページの組立番号⑧、6ページの《金具袋詰》に間違いがありました。下のように訂正致します。

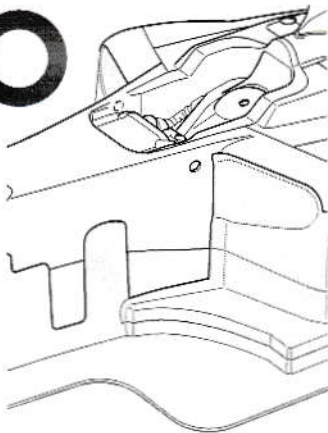
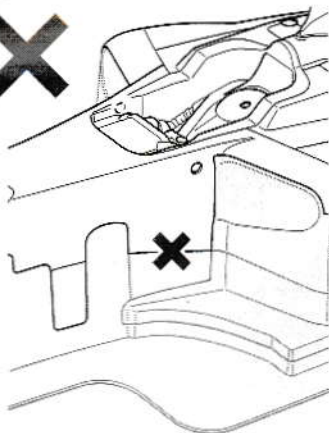
●Refer to this sheet instead of corresponding instructions and information in step ② on page 1, step ⑧ on page 4, and page 6.

2

1ページ
Page 1

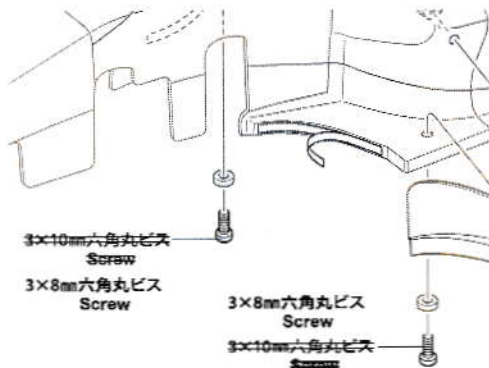
★反対側も同様に切り取ります。

★When cutting out body, follow correct outline shown below right.
Repeat for both sides.



8

4ページ
Page 4



《金具袋詰》 METAL PARTS BAG

6ページ
Page 6



×5

3×10mm六角丸ビス …… ×5
Screw



×6

3×8mm六角丸ビス …… ×6
Screw